

FÉSZEKBE, FURATBA HELYZHETŐ ÉRZÉKELŐ

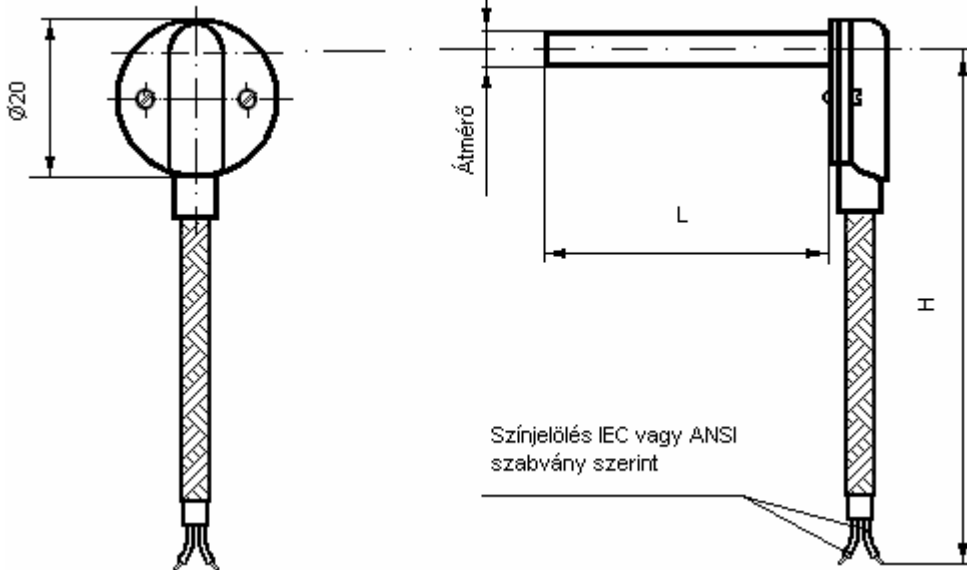


NZF E : ellenállásos típus

Leírás:

Bonthatatlan fészekbe, furatba helyezhető **ellenállásos** hőmérsékletérzékelő.

Hőmérséklet: -50 °C...200/400 °C



Színjelölés IEC vagy ANSI szabvány szerint

Rendelési kód:

N Z F E

MÉRŐELEM:

Ellenállás típusa: Pt100
Egyéb

Ellenállás pontosságosztálya: A
B
Egyéb

Ellenállás kivitel: Szimpla
Dupla
Tripla

Mérőelem bekötés: 2 vezetékes
3 vezetékes
4 vezetékes

VÉDŐCSŐ:

Védőcső anyaga: 1.4301
1.4571
Egyéb

Védőcső átmérő [mm]:
4 5 6 8 Egyéb(9)

Védőcső hossz (L) mm:

VEZETÉK:

Vezeték külső anyag

PVC	Szilikon	Teflon	Üvegszál	Egyéb
105 °C	180 °C	250 °C	400 °C	
1	2	3	4	9

Árnyékolás

Nincs Külső Belső
0 1 2

Vezeték hossz (H) mm:

A fenti konstrukciótól eltérő kivitel is kialakítható.

Ajánlat kérését vagy rendelését a rendelési kód kitöltése után

faxon: 282-6135-ös vagy e-mailen ugyfelsz@rhodium.hu várjuk, gyártás technológiailag egyeztetjük.

Kérdéseikre telefonon a 282-5689 és 282-8308-as számokon, ügyfélszolgálatunk készséggel áll rendelkezésre.

<http://www.rhodium.hu>