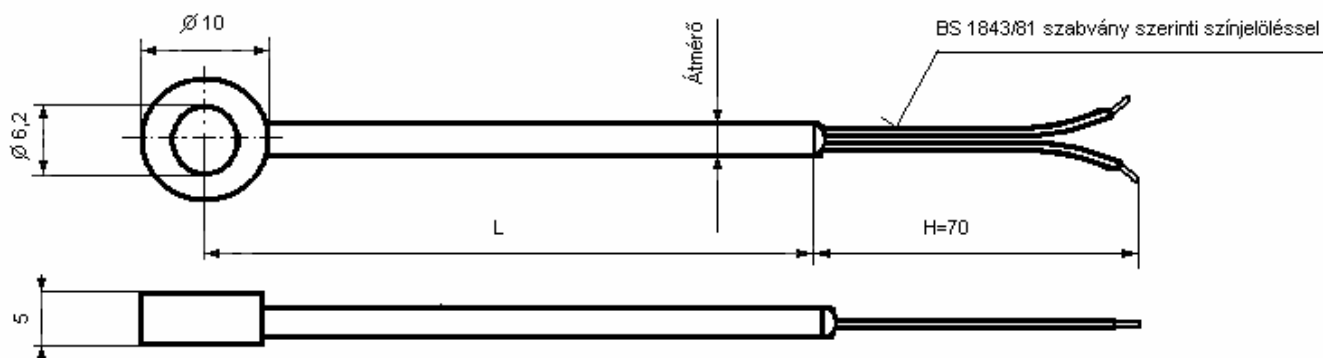


NMG : hőelemes típus

Leírás:

Csavarral rögzíthető **köpenyhőelemes** hőmérsékletérzékelő.

Hőmérséklet: „J” és „L” típus 0...750 °C, „K” típus 0...1100 °C ,
„T” típus -190...400 °C, „E” típus 0...900 °C, „N” típus 0...1250 °C



Rendelési kód:

N	M	G							
---	---	---	--	--	--	--	--	--	--

Köpenyhőelem típusa:

„J” Fe-CuNi 0...750 °C (IEC584)
„L” Fe-CuNi0...750 ° (DIN 43710)
„K” NiCr-Ni 0...1100 °C (IEC584)
„T” Cu-CuNi -190...400°C(IEC584)
„E” NiCr-CuNi 0...900 °C (IEC584)
„N” NiCrSi-NiSi0...1250 °C(IEC584)
Egyéb

J
L
K
T
E
N
9

Köpenyhőelem pontosság (IEC584):

I.
II.

1
2

Köpenyhőelem kivitel:

Szimpla
Dupla

1
2

Melegpont:

szigetelt
szigetetlen

1
2

Köpeny anyaga:

1.4541
1.4841
Pyrosil
Inconel
Egyéb

1
2
3
4
9

Köpenyhőelem átmérője (mm):

0,5 1 1,5 (2) 3 (4,5)

--

Köpenyhőelem benyúlási hossz:

L (mm)

--

A fenti konstrukciótól eltérő kivitel is kialakítható.

Ajánlat kérését vagy rendelését a rendelési kód kitöltése után

faxon: 282-6135-ös vagy e-mailen ugyfelsz@rhodium.hu várjuk, gyártás technológiailag egyeztetjük.

Kérdéseikre telefonon a 282-5689 és 282-8308-as számokon, ügyfélszolgálatunk készséggel áll rendelkezésre.

<http://www.rhodium.hu>